

Hypervector MINI

Zakresy pracy

Średnice światłowodów Ø 4-12

Średnice mikrorurek Ø 6-20

Przyłącze i diagnostyka

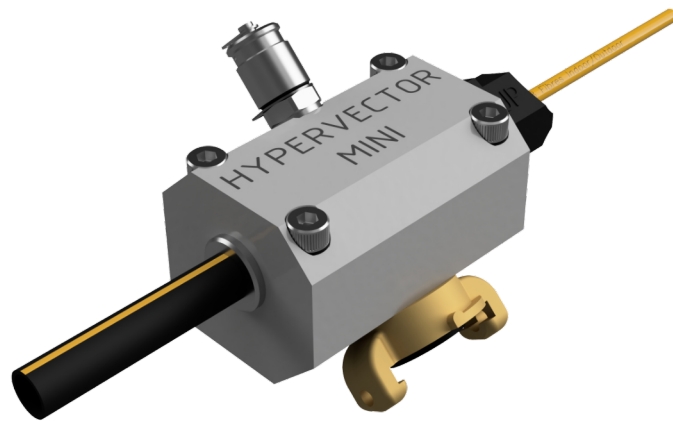
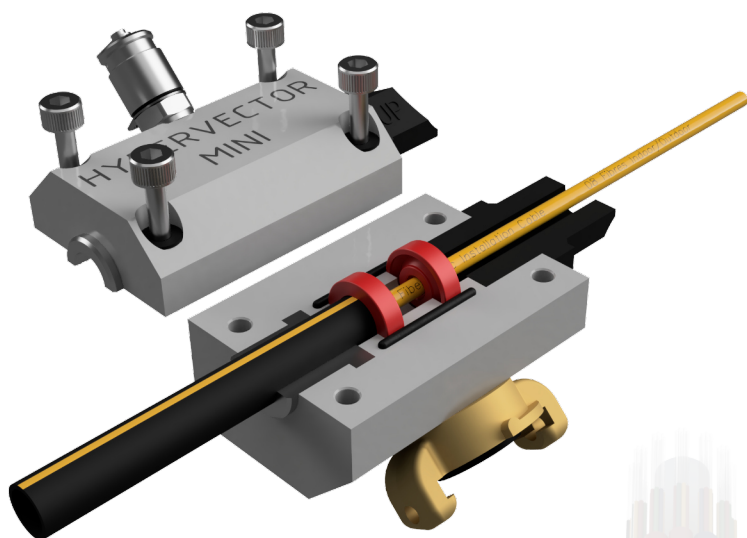
Max ciśnienie robocze 16 Bar

Złącze diagnostyczne Minimes

Przyłącze powietrzne Złącze kłowe

Zalecane minimalne parametry kompresora

Średnica mikrorury	Wydajność	Ciśnienie
Ø >8 mm	0,4 m/min	7 Bar
Ø 8-12 mm	0,7 m/min	7 Bar
Ø 12-20 mm	1 m/min	7 Bar



Głowica MINI

Hypervector MINI to podstawowa głowica wdmuchująca światłowody do mikrorurek. Jest przystosowana do pracy wraz z podajnikiem HYPERVECTOR.

Na korpusie znajduje się złącze diagnostyczne, które współpracuje z czujnikiem ciśnienia znajdującym się w podajniku.

Głowica wyposażona jest w nierdzewne śruby mocujące zabezpieczone przed zgubieniem.

W razie potrzeby głowica MINI może pracować samodzielnie bez udziału podajnika. Kabel światłowodowy w takim przypadku podawany jest ręcznie.

Do głowicy MINI dodawany jest szereg uszczelek oraz przewodnic i zacisków, które pozwalają na niezawodną, szybką oraz wygodną obsługę procesu wdmuchiwania.

